



ОКПД2 26.30.50.111

Утвержден

ФРСБ.301563.007ПС-ЛУ

СТОЙКА «ФОСФОР-С___»

Паспорт

ФРСБ.301563.007ПС

г. Заречный

2024 г.

1 Основные сведения об изделии

1.1 Стойка «ФОСФОР-С__» ФРСБ.301563.007 (далее – «Стойка») предназначена для крепления светильников светодиодных серии «ФОСФОР» на ограждение или стену.

1.2 Стойка позволяет опускать светильник вниз для монтажа или сервисного обслуживания, используя нижний кронштейн как ось вращения (рисунок 1).

Адрес предприятия – изготовителя:
ООО "ОХРАННАЯ ТЕХНИКА"
442960, г.Заречный Пензенской обл, а/я 45
тел./факс (8412) 65-53-16, многоканальный
E-mail: ot@forteza.ru
Internet: www.FORTEZA.ru

2 Конструкция стойки

Стойка состоит из трубы диаметром 57 мм, скобы (рисунок 3) и кронштейна (рисунок 2).
Параметры стойки в зависимости от исполнения приведены в таблице 1.

Таблица 1 – Длина стойки

Наименование	Обозначение	Длина L, м	Масса не более, кг
Стойка «ФОСФОР-С3»	ФРСБ.301563.007	3	10
Стойка «ФОСФОР-С4»	ФРСБ.301563.007-01	4	13

На кронштейне и скобе имеется две пары отверстий для крепления к опоре заграждения. Внешняя пара отверстий позволяет крепить стойку на опоры диаметром до 85 мм и трубы квадратного сечения 80x80 мм. При использовании опор диаметром менее 67 мм и труб квадратного сечения 60x60 мм рекомендуется использовать внутреннюю пару отверстий.

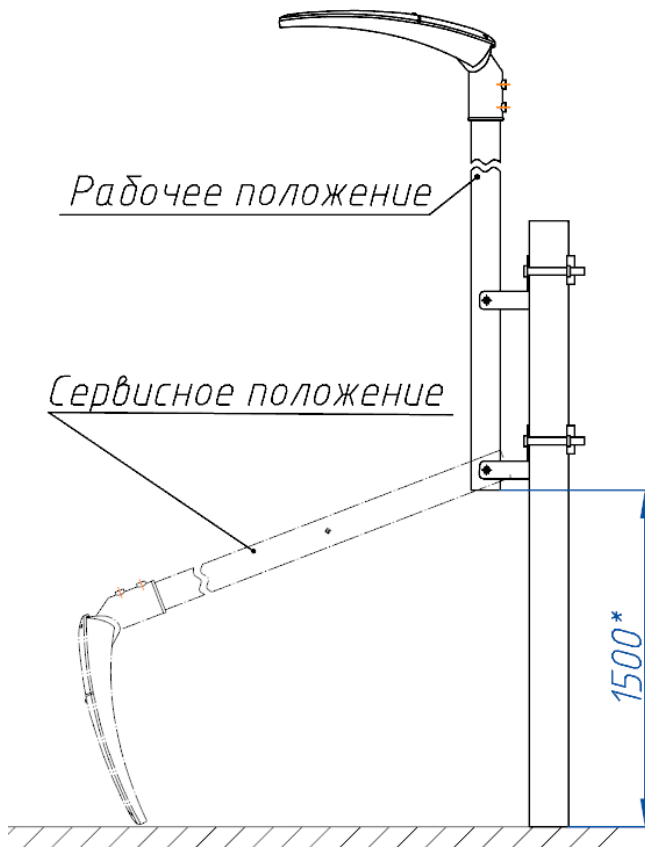


Рисунок 1 - Два положения стойки

* - рекомендуемая высота установки

На рисунке 3 показано крепление стойки на опору ограждения.

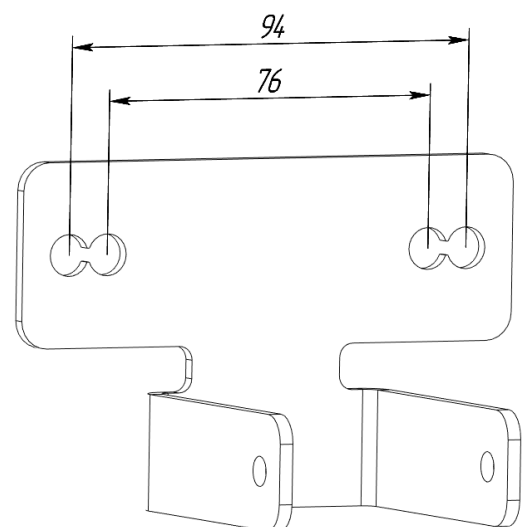


Рисунок 2 - Кронштейн

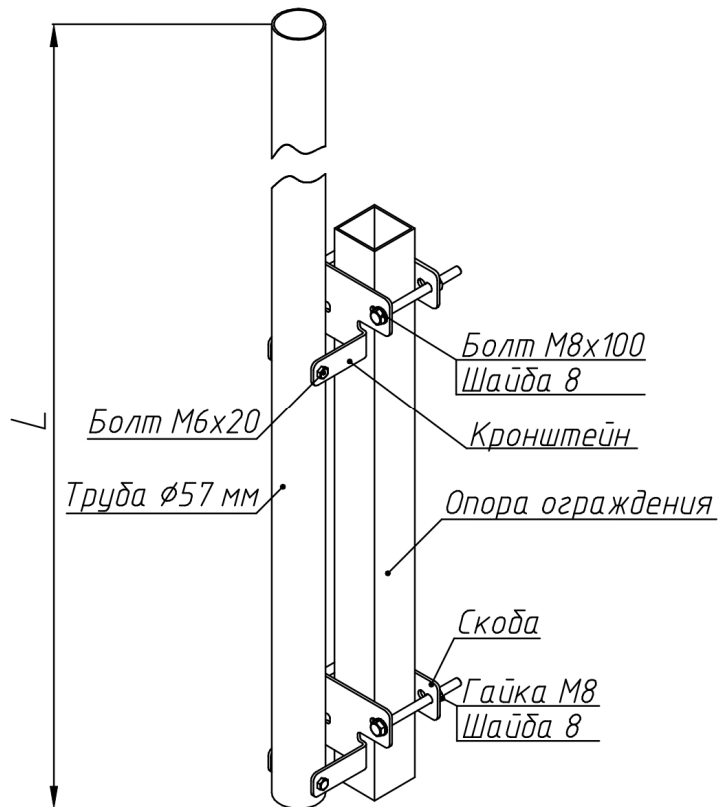


Рисунок 3 – Установка стойки на опоре ограждения

На рисунке 4 показано крепление к стене с использованием дюбелей и шурупов (в комплект поставки не входят). Скоба с болтами М8 и гайками при креплении стойки к стене не используется.

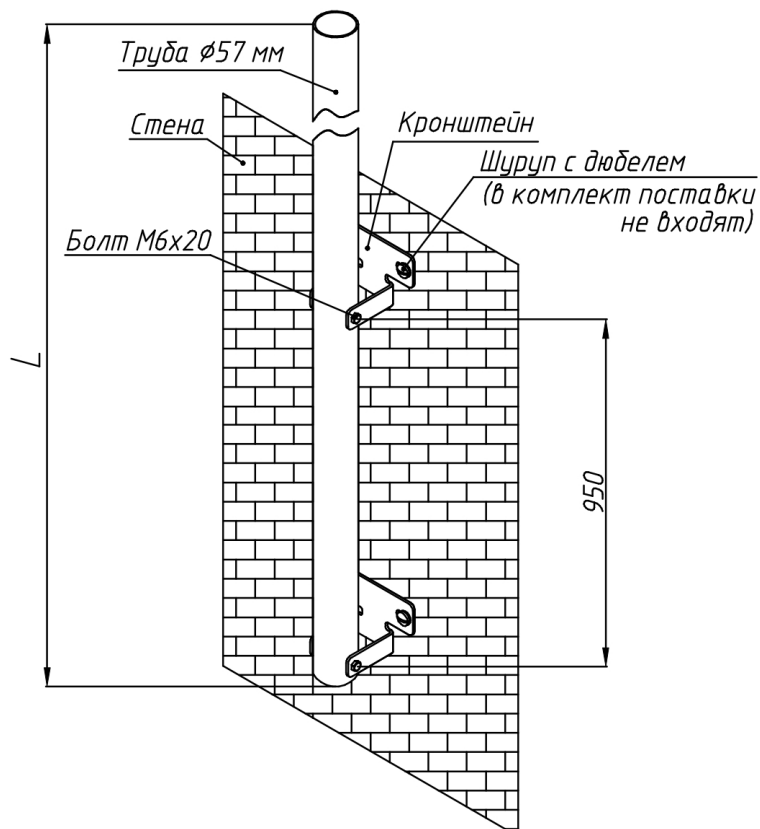


Рисунок 4 – Установка стойки на стене

3 Комплектность

Наименование (составной части, документа)	Обозначение конструкторского документа	Кол. на исполнение ФРСБ.301563.007	
		-	-01
		ФОСФОР-С3	ФОСФОР-С4
Труба (Ø57 мм)	ФРСБ.302462.001	1	
Труба (Ø57 мм)	ФРСБ.302462.001-01		1
Кронштейн	ФРСБ.745312.021	2	2
Скоба	ФРСБ.745422.002	2	2
Болт М6х20-А2		4	4
Болт М8х100-А2		4	4
Гайка М8-А2		4	4
Шайба 8		8	8
Паспорт	ФРСБ.301563.007ПС	1	1

4 Срок службы и хранения, гарантии изготовителя

4.1 Срок службы стойки 10 лет, в том числе срок хранения 3 года в упаковке предприятия-изготовителя в отопляемых складских помещениях при температуре воздуха в помещении склада от плюс 5 °С до плюс 40 °С с влажностью воздуха до 80 %.

4.2 Гарантийный срок на стойку – три года со дня продажи предприятием-изготовителем.

4.3 Гарантийный срок на лакокрасочное покрытие – один год в нормальных климатических условиях со дня продажи предприятием-изготовителем.

4.4 Гарантии не распространяются на изделия с механическими повреждениями.

5 Свидетельство об упаковывании

Стойка упакована ООО «Охранная техника» согласно требованиям, предусмотренным в действующей технической документации.

6 Свидетельство о приёмке

Стойка «ФОСФОР-С__» ФРСБ.301563.007_____ изготовлена и принята в соответствии с обязательными требованиями государственных стандартов, действующей технической документацией и признана годной для эксплуатации.

Начальник ОТК

МП Д.С. Егоров

20_____
год месяц число

7 Сведения об утилизации

После окончания службы стойка подлежит утилизации. Утилизация стойки производится эксплуатирующей организацией и выполняется согласно нормам и правилам, действующим на территории РФ. В состав стойки не входят экологически опасные элементы.

8 Дата продажи _____ 20____ г.